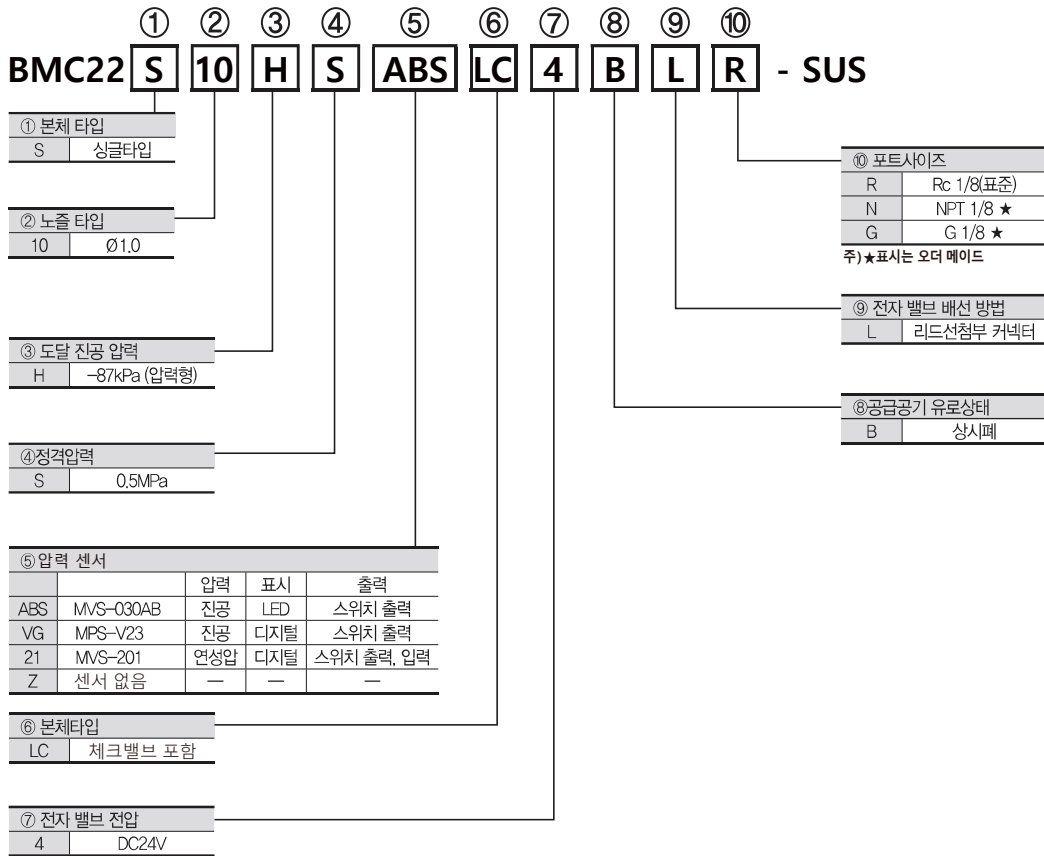


2차전지 대응 진공 이젝터 유닛



- 2차 전지 대응품
내·외부 부품 재질 등, 아연 미포함(볼트, NUT 류 제외)
- 컴팩트
폭 20mm 수지 바디의 채용과 소형 전자밸브를 탑재해 경량화를 실현
- 압력 센서 선택 가능
에너지 절약 회로 내장 센서(MVS-201)이외에 사용 목적에 맞추어 압력센서 선택가능

○ 형식번호



○ 보수부품 형식번호

- 전자 밸브 (가스킷·취부나사 포함)
진공 발생용 및 진공 파괴용 공용
CVS10-M-L-D4-S

- 필터

MC2 - E

| | |
|---|----------------|
| E | 엘리먼트 |
| F | 필터 키트(엘리먼트 부착) |

- 압력 스위치(O링, 취부나사 포함)

MVS-030AB-MC22
MPS-V23C-NGA-MC22
MVS-201-MC22-B

- 센서 플러그

MC2-Z

- 사이렌서(취부금구 포함)

MC2-S

- 싱글 고정용 브라켓(취부나사 포함)

MC2-B

○ 사양

| 항목 | 단위 | BMC22S-10 |
|-----------|--------------|---------------|
| | | HS |
| 사용 유체 | | 무급유 압축공기 |
| 주위 온도 | ℃ | 0~50 (단, 무동결) |
| 사용 압력 범위 | MPa | 0.2 ~0.5 |
| 진공파괴유량 | ℓ /min (ANR) | 50 |
| 공급공기 유로상태 | | 상시폐 |
| 필터평균기공 | μm | 37 |
| 노즐경 | Ømm | 1.0 |
| 정격압력 | MPa | 0.5 |
| 흡입유량 | ℓ /min (ANR) | 20 |
| 도달진공압력 | kPa | -87 |
| 공기소비유량 | ℓ /min (ANR) | 48 |
| 질량 | LC | g |
| | 싱글타입 | |

○ 전자밸브 사양

| | | |
|-----------|----|--------------------|
| 항목 | 단위 | CVS10-M-L-D4-S |
| 공급공기 유로상태 | | 상시폐 |
| 정격전압 | V | DC24 |
| 허용 전압 변동 | % | ± 10 |
| 소비 전력 | W | 1 |
| 절연 클래스 | | B종 상당 |
| 수동 조작 | | Non-Lock 방식 |
| 표시 · 서지킬러 | | LED, 다이오드 |
| 배선 | | 리드선 부착 커넥터 (300mm) |

○ 사양

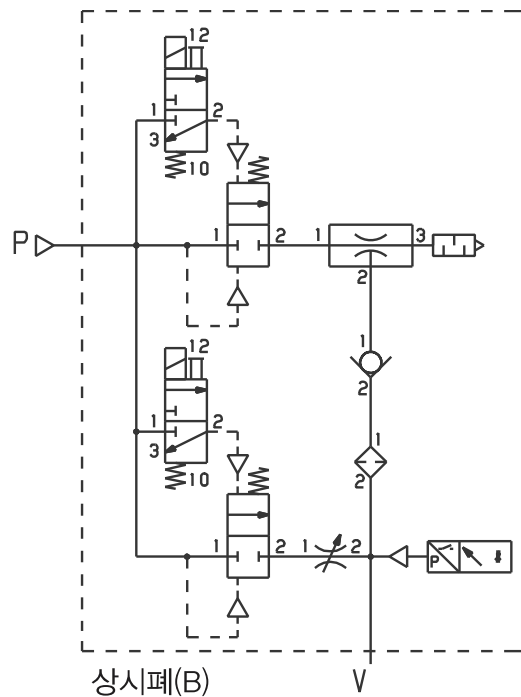
| | 단위 | MVS - 030 | MPS - V23 | MVS - 201 |
|----------|-----|---------------------------|------------------|----------------------------|
| 사용유체 | | 공기 | | |
| 정격 압력 범위 | kPa | 0 ~ -101 | 0 ~ -101 | 500 ~ -101 |
| 설정 압력 범위 | kPa | -2.7 ~ -101.2 | 10 ~ -101.3 | 500 ~ -101 |
| 주위 온도 | ℃ | 0 ~ 50(동결 없을 것) | | |
| 출력 | | 스위치 출력 | 스위치 출력 / 아날로그 출력 | 스위치 출력 / 입력 |
| 표시 | | LED | 디지털 | 디지털 |
| 사용전압 | V | DC12~24±10% 리플(Vp-p)10%이하 | | DC24±10% 리플(Vp - p)5%이하(주) |

주)MVS - 201 센서는 진공발생제어용 전자밸브 및 진공파괴 제어용 전자밸브에 대하여 상시개접점(A)으로 되어 있습니다.

상시폐접점(B)으로 사용하실 경우는 취급설명서를 읽으신 후 상시폐접점으로 전환하여 사용하십시오.

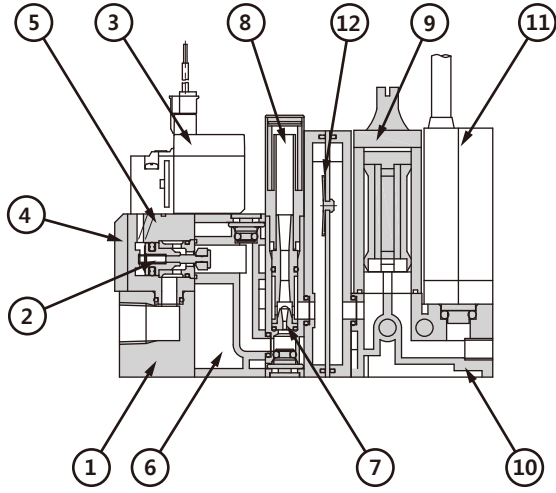
주)전자밸브 구동전압에 맞추어 주십시오.

○ 표시기호



※ 센서, 체크밸브 부착

○ 보수부품 형식번호

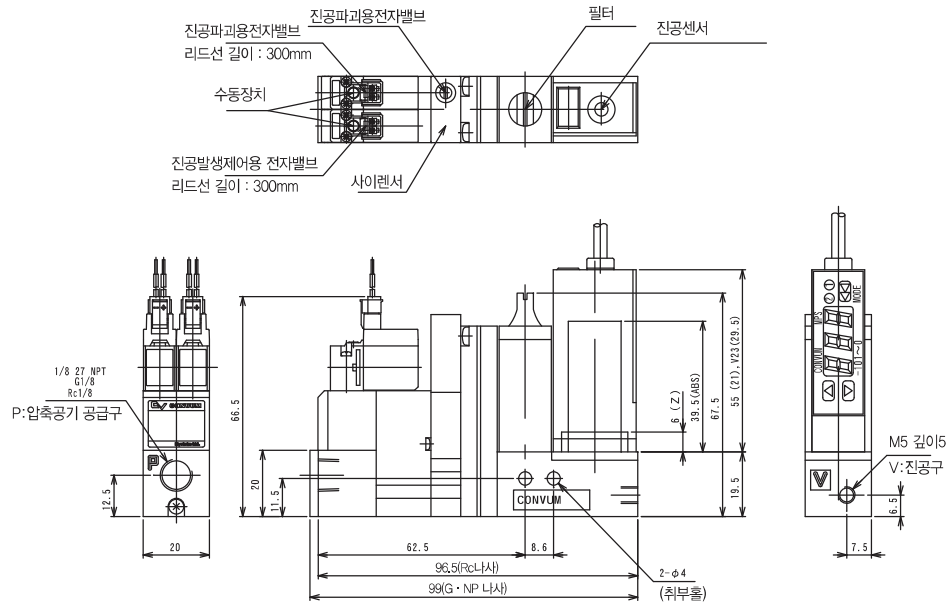


주요 부품

| 부번 | 부품 명칭 | 재질 |
|----|-----------|---------------|
| 1 | 에어공급베이스 | SUS |
| 2 | 포켓밸브 | NBR, SUS, FKM |
| 3 | 파일럿용 전자밸브 | — |
| 4 | 커버 | SUS |
| 5 | 밸브 블록 | PA, NBR |
| 6 | 스페이서 블록 | PA, NBR |
| 7 | 노즐 킷 | SUS, NBR |
| 8 | 사이렌서 | SUS, PA, PVF |
| 9 | 필터 Ass'y | — |
| 10 | 진공구 베이스 | PA, SUS, NBR |
| 11 | 압력 센서 | — |
| 12 | 체크 밸브 | PA, SUS, NBR |

○ 외형 치수도

체크밸브
부착



01
CONVUM

BCV

BCVZ

BMC22

BMC42

BMC72

BSC2

BSC3